

Bestellung / Purchase Order:
Ersatzteile / spare parts :

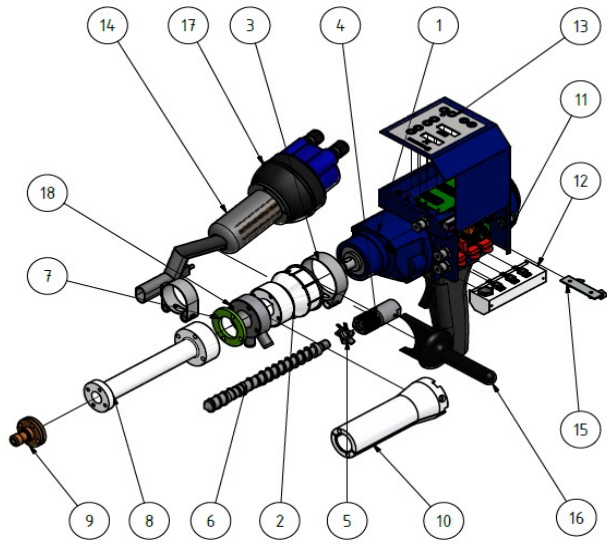


Firma / Company	
Anschrift / Adress	
Ansprechpartner / Contact Person	
Telefon / Phone	
Fax	

**Datum, Unterschrift, Firmenstempel /
Date, signature, stamp**

41863 EXWELD beta4 SC	41865 EXWELD beta4 SC TWISTY	41870 EXWELD beta4 SC P
-----------------------	------------------------------	-------------------------

Pos.	Ident-Nr	Verkaufsbezeichnung	description	41863 EXWELD beta4 SC	41865 EXWELD beta4 SC TWISTY	41870 EXWELD beta4 SC P	Bestellmenge / Quantity
1	30925	Antrieb, vorbereitet für EXWELD beta3/4	Motor, prepared for EXWELD beta3/4	x	x	x	
1a	12264	Kohlebürsten für Antrieb EXWELD beta/gamma-Baureihe (set)	Carbon brushes, for motor of EXWELD beta/gamma-type (set)	x	x	x	
2a	30341	Einzugsgehäuse für EXWELD beta3/4	Rod intake housing for EXWELD beta3/4	x	x		
2	30297	Einzugsgehäuse für EXWELD beta3/4 P	Rod intake housing for EXWELD beta3/4 P			x	
3	14990	Schelle, zweiteilig	Clamp Width, two parts	x	x	x	
4	30339	Einzugsschnecke für EXWELD beta3/4	Rod intake screw for EXWELD beta3/4	x	x	x	
5	14187	Granulatormesser	Cutter wheel	x	x	x	
6	20254	Extrudatschnecke für EXWELD beta 3/4	Extrusion screw for EXWELD beta3/4	x	x		
6	23649	Extrudatschnecke für EXWELD beta3/4 EC/SC P	Extrusion screw for EXWELD beta3/4 EC/SC P			x	
7	10483	Isolierscheibe für Extruder	Insulating ring for extrusion welders	x	x	x	
8	30342	Extrudatzylinder für EXWELD beta3/4, gamma3/4	Melting chamber for EXWELD beta3/4, gamma3/4	x	x	x	
9	39200	Extrudatdüse, 6 mm für EXWELD beta3/4, gamma3/4	Nozzle extrudat, 6 mm for EXWELD beta3/4, gamma3/4	x		x	
9	39220	Extrudatdüse, 6 mm für EXWELD beta3/4 TWISTY	Nozzle extrudat, 6 mm for EXWELD beta3/4 TWISTY		x		
9a	15142	Deckel, komplett (für TWISTY)	Air guide disk (for TWISTY)		x		
9b	17247	Gehäuse (für TWISTY)	Housing (for TWISTY)		x		
10	20703	Satz Heizschalen komplett inkl. Heizpatronen und Thermofühler für EXWELD beta3/4, gamma3/4	Set of heating form compl. including heater cartridge and thermocouple for EXWELD beta3/4, gamma3/4	x	x	x	
10a	31528	Kabelrohr für EXWELD beta3/4, gamma3/4	Cable conduit for EXWELD beta3/4, gamma3/4	x	x	x	
11	40156	Steuerungsgehäuse ohne Deckel EXWELD x4-Serie	Control box without cover EXWELD x4-type	x	x	x	
11a	43021	Steuerungsplatine Niederspannung mit Anzeigensteuerung und Programmierung EXWELD x4-Serie SC	Control board low voltage with indication control and programming EXWELD x4-type SC	x	x	x	



41863 EXWELD beta4 SC



41865 EXWELD beta4 SC TWISTY



41870 EXWELD beta4 SC P